

NOTICE DE MONTAGE ÉCUMEUR A800

Nous vous remercions d'avoir choisi un matériel WELTICO et vous invitons à lire attentivement cette notice vous permettant d'en obtenir toute satisfaction.

- L'installation de cet écumeur nécessite l'intervention de personnes qualifiées.



IMPORTANT : cette notice contient des informations de première importance sur les mesures de sécurité à adopter au moment de l'installation et de la mise en service. Il est par conséquent indispensable que l'installateur et l'utilisateur lisent attentivement ces instructions avant de commencer le montage.

Cette notice est également disponible au format PDF et EPUB sur www.weltico.com rubrique Skimmer.

À LA RÉCEPTION DU MATÉRIEL

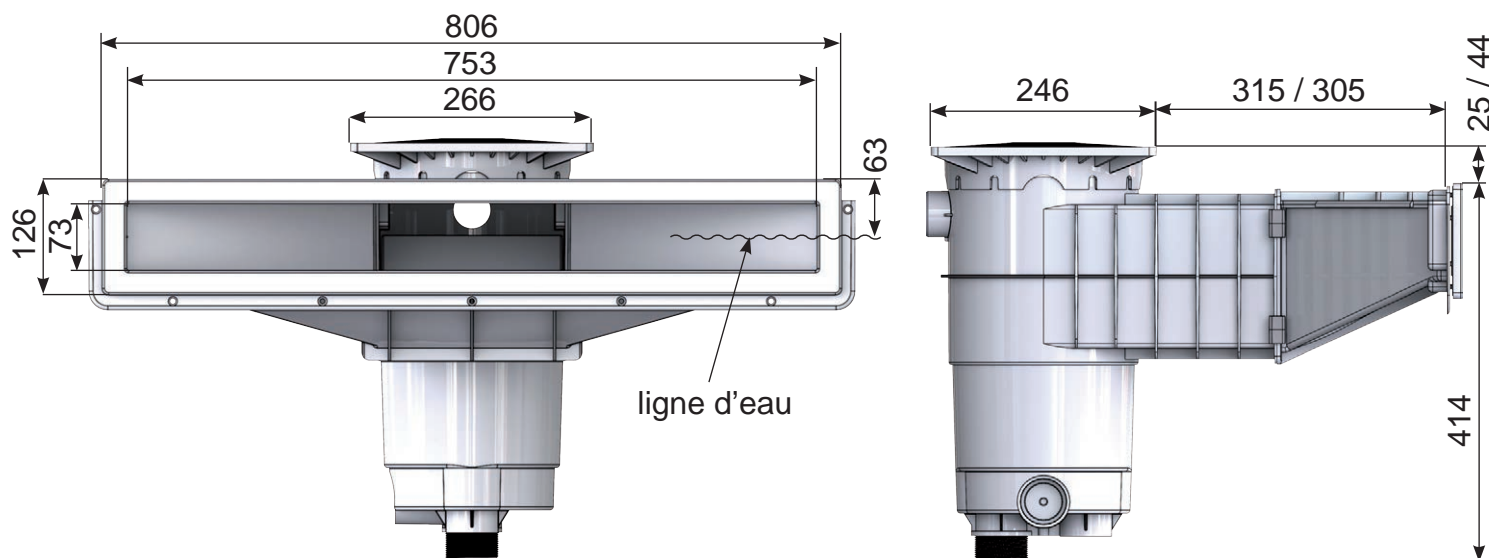
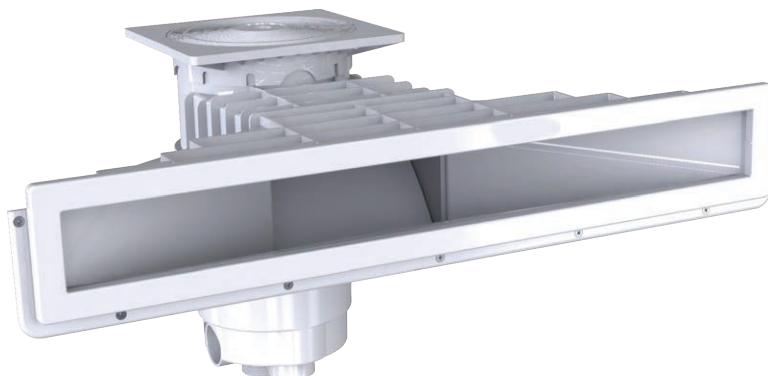
Vous devez avoir reçu un ensemble de 2 colis :

- Un colis contenant le meurtrière et ses accessoires.
- Un colis contenant la partie écumeur et ses accessoires.

SPÉCIFICATIONS TECHNIQUES :

VERSION PANNEAU / LINER / BETON / COQUE

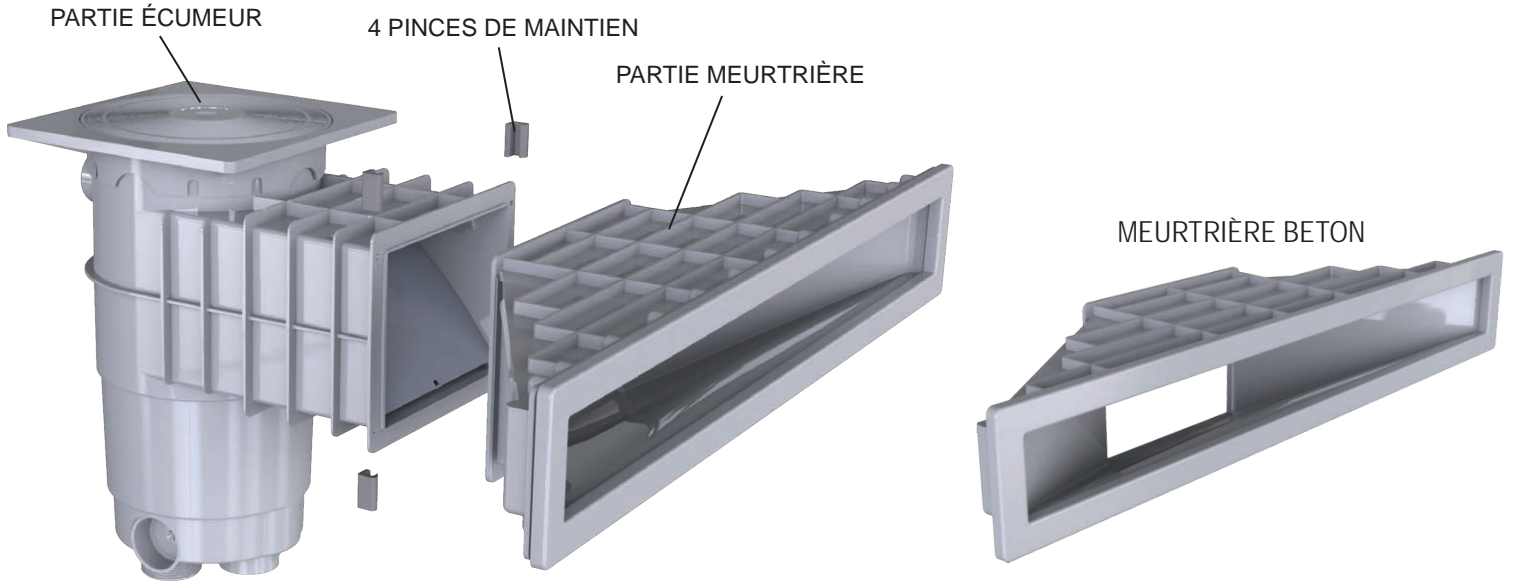
- Fabriqués en ABS
- Diamètre 50 mm
- Filetage intérieur 1"1/2
- Filetage extérieur 2"
- Piquage pour régulateur de niveau
- Trop plein diamètre 50 mm (extérieur)



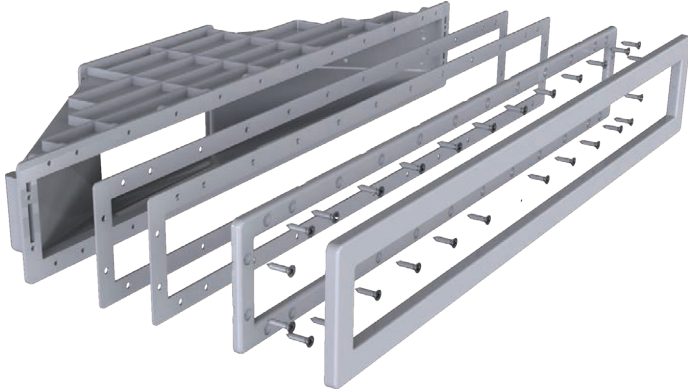
ASSEMBLAGE

Les deux parties peuvent être assemblées avant ou après la mise en place sur la paroi.

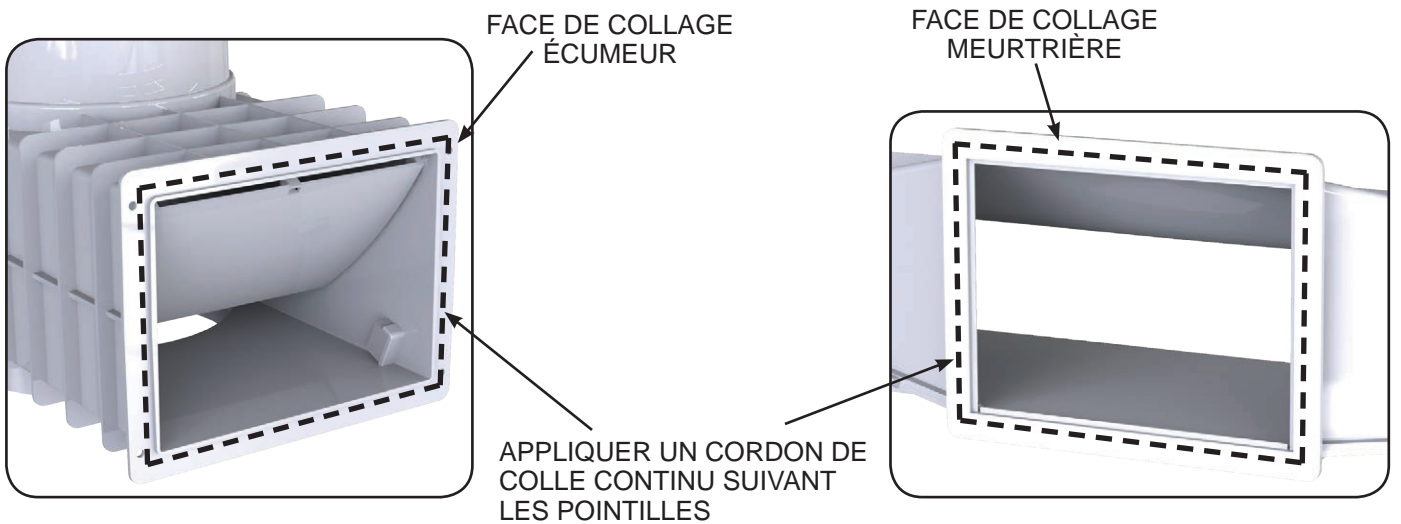
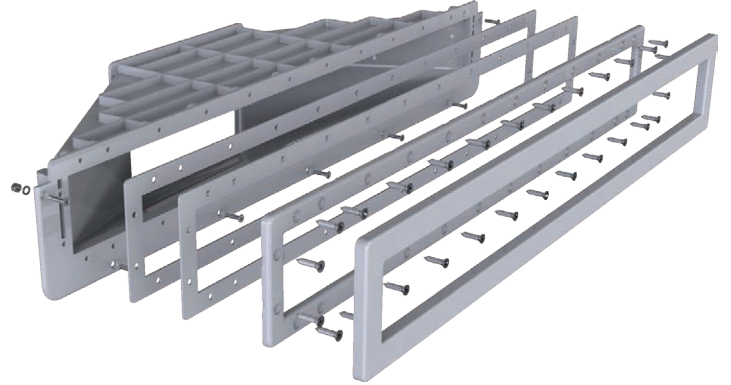
ATTENTION : Une fois les deux parties collées avec la colle fournie, il est pratiquement impossible de les séparer au bout d'une 1/2 heure.

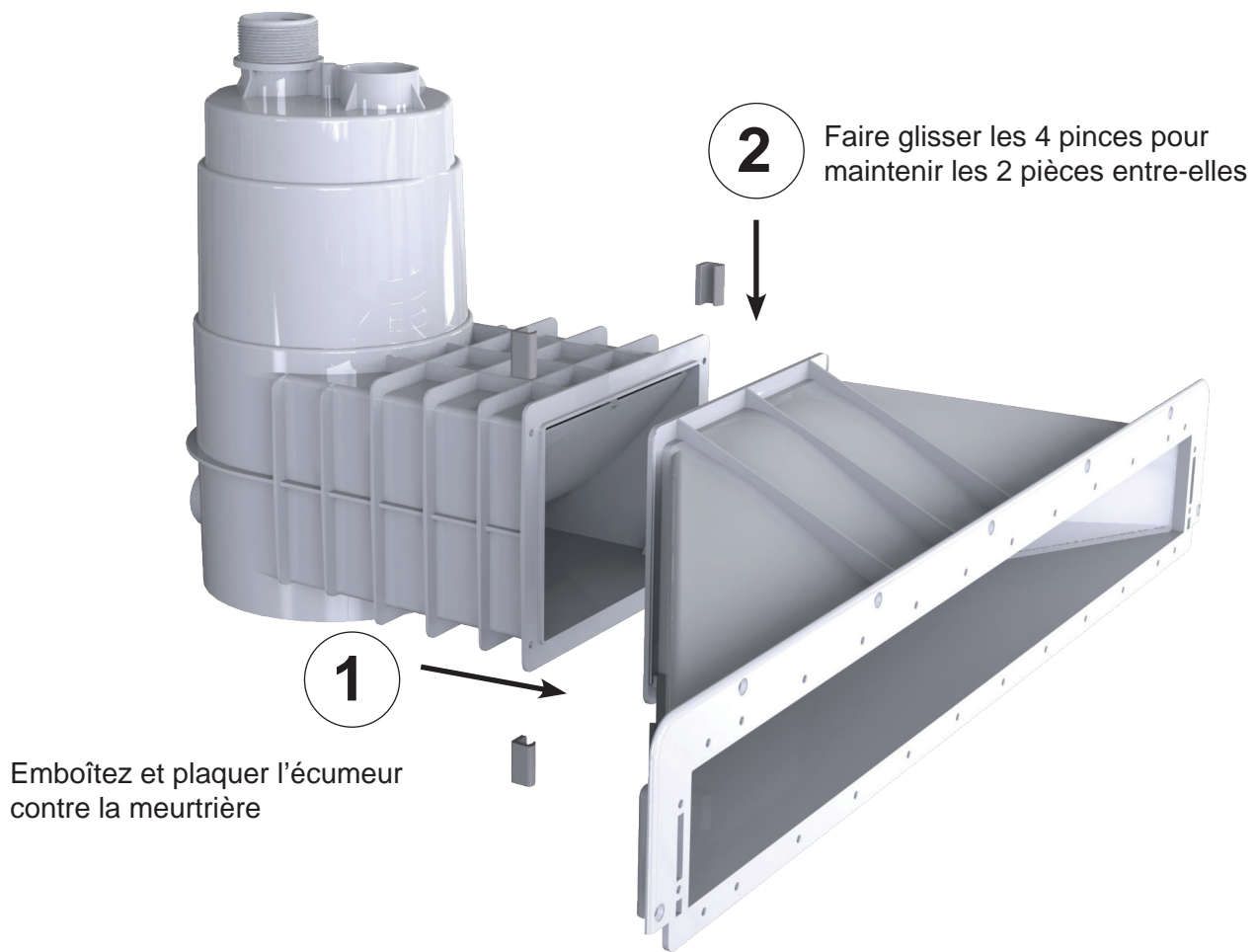


MEURTRIÈRE BETON LINER / COQUE



MEURTRIÈRE PANNEAU

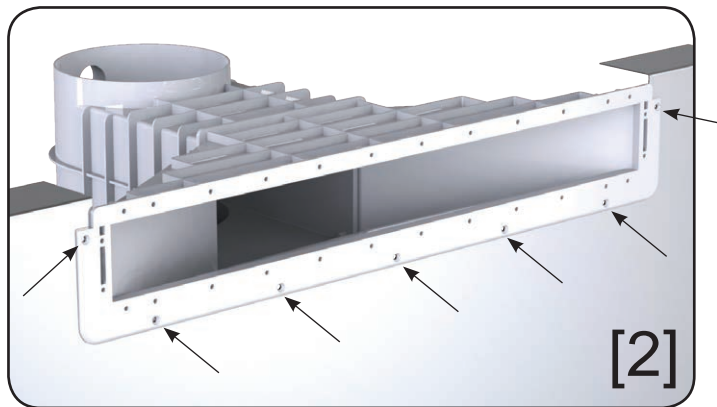




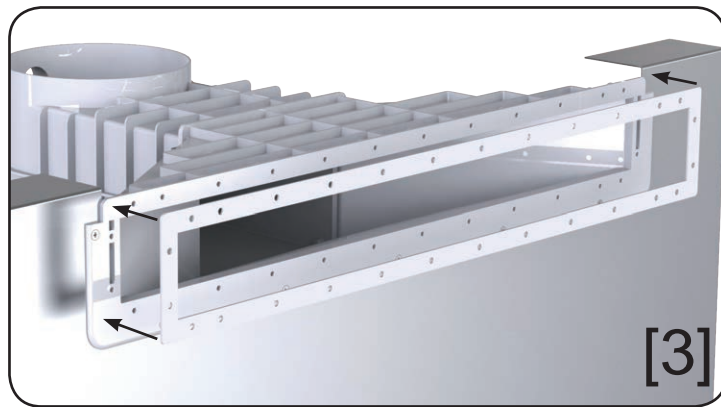
MISE EN PLACE SUR LA PAROI PANNEAU

La version panneau demande une découpe particulière à sa fixation sur la paroi.

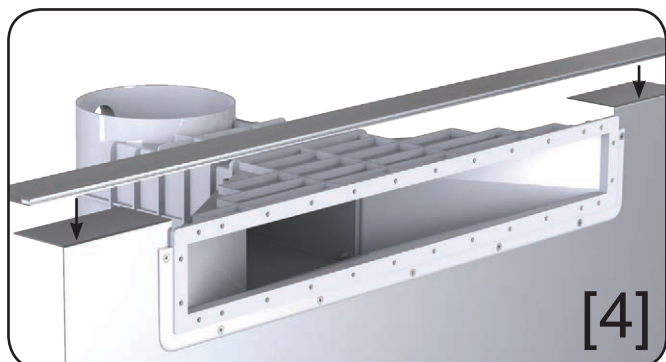




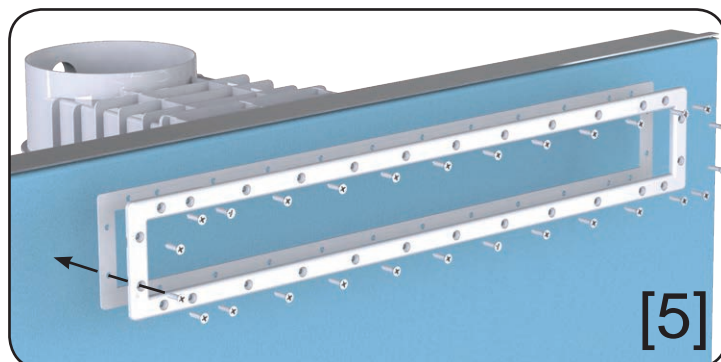
Mettre l'ensemble ou la meurtrière en position sur la paroi comme ci-dessus.
Contre-percez aux endroits fléchés pour les passages des vis. Boulonnez avec les vis fournis.



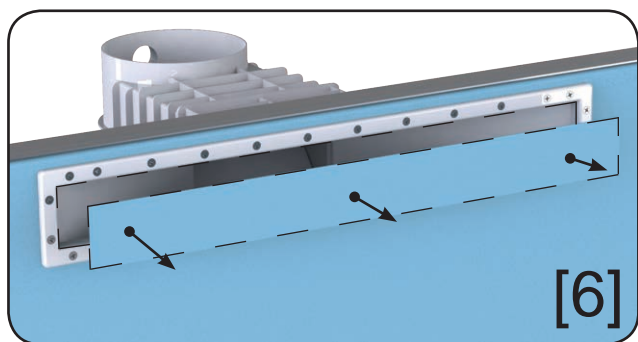
Posez un joints plat coté adhésif sur la meurtrière.



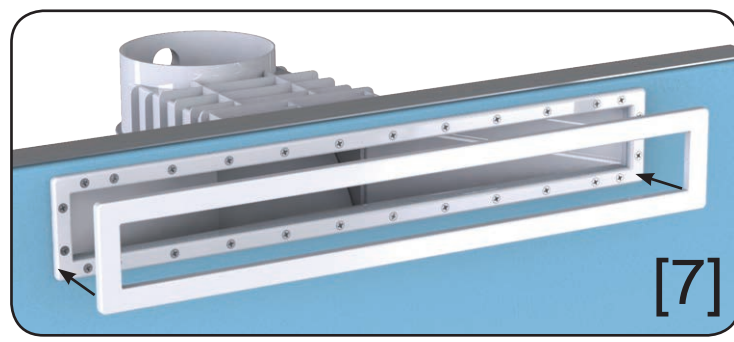
Fixez l'accroche liner sur le dessus de la paroi.
Renforcez si nécessaire par une traversé métallique.



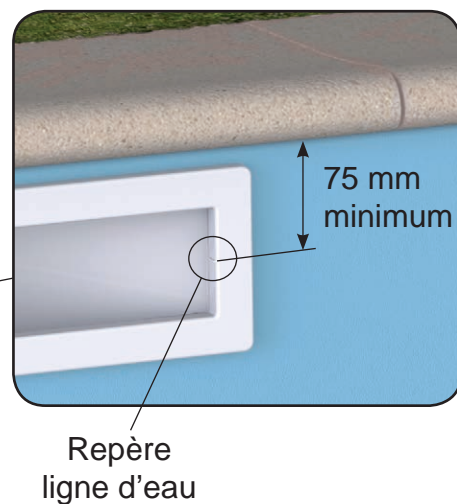
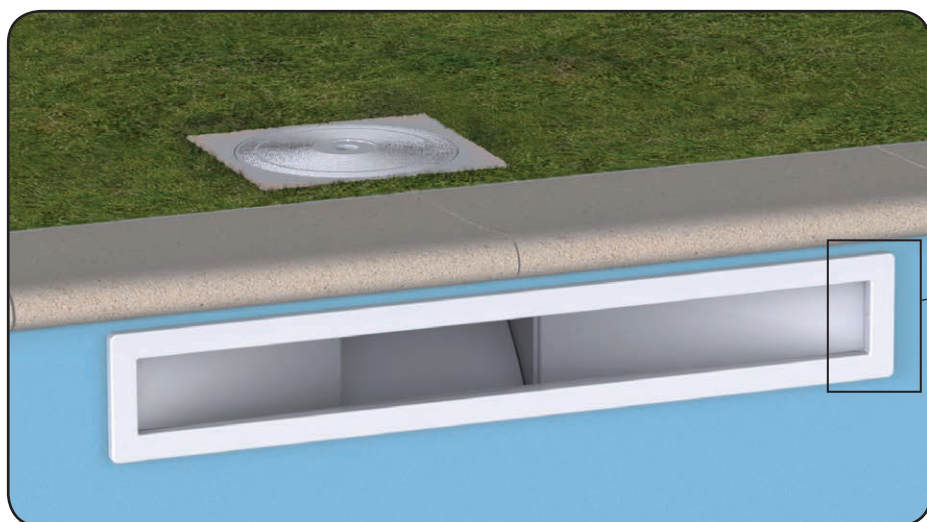
Une fois le liner posé, mettre le deuxième joint plat coté adhésif sur la bride.
Positionnez la bride sur le liner afin de faire correspondre les trous puis vissez toutes les vis.



A l'aide d'un cutter, découpez le liner à l'intérieur de la bride. Enlevez la chute de liner.

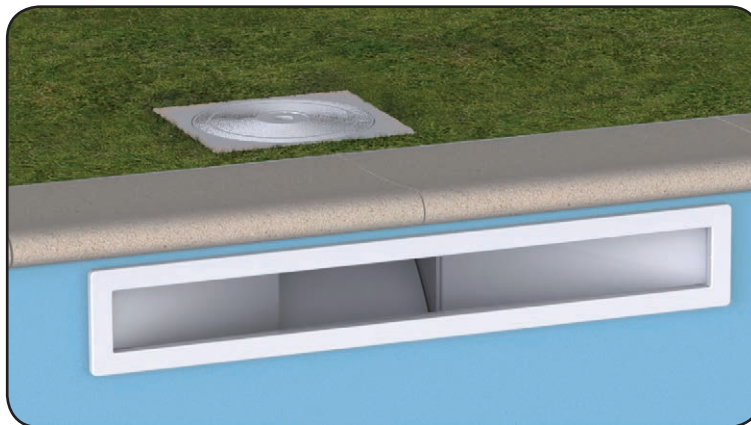


Clipsez le cache vis sur la bride

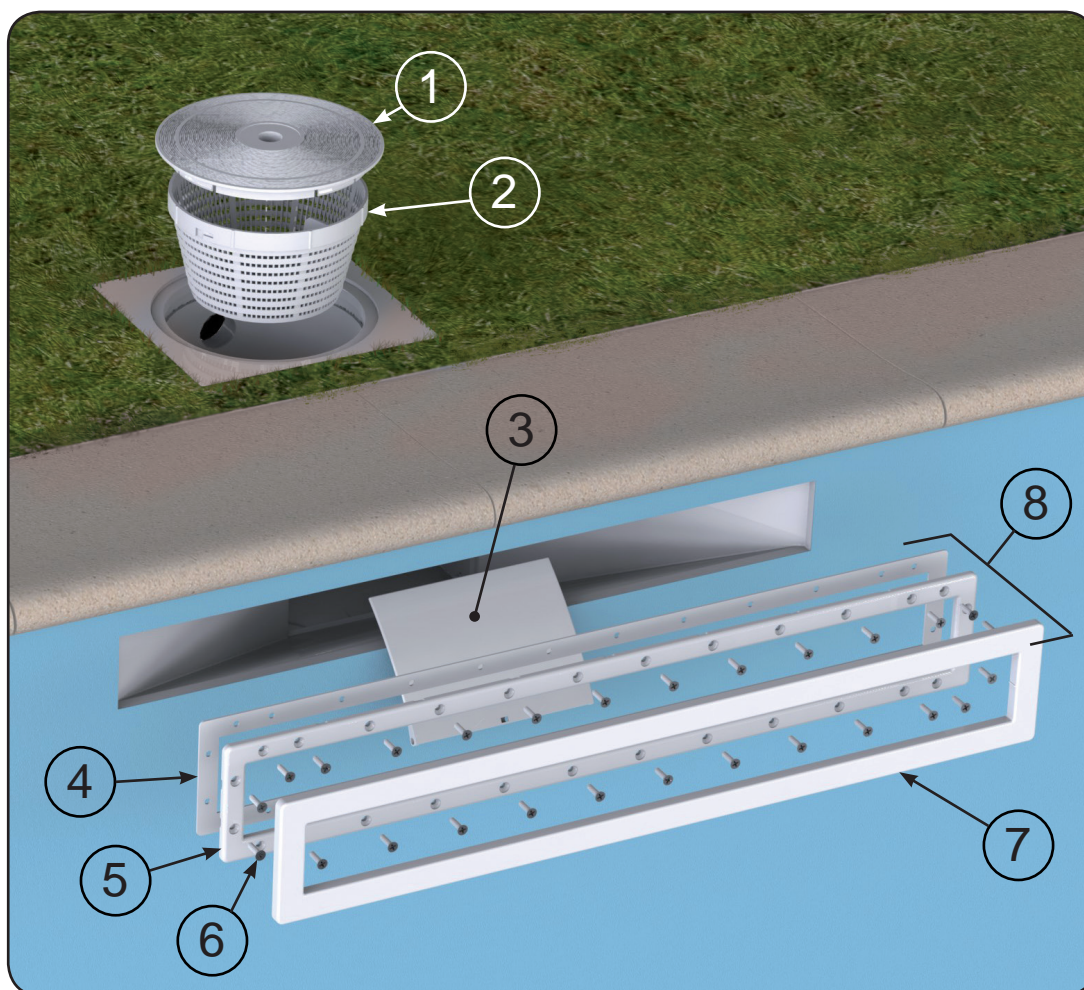


MISE EN PLACE SUR LA PAROI BETON, BETON LINER OU COQUE

Les procédés de mise en place sont traditionnels à la paroi



PIÈCES DÉTACHÉES



N°	LINER	BETON	COQUE
1	COUVERCLE	COUVERCLE	COUVERCLE
2	PANIER	PANIER	PANIER
3	VOLET	VOLET	VOLET
4	JOINT PLAT A800	-	JOINT PLAT A800
5	BRIDE A800	-	BRIDE A800
6	SACHET VIS LINER A800	-	SACHET VIS LINER A800
7	CACHE VIS A800	-	CACHE VIS A800
8	KIT LINER A800	-	KIT LINER A800

WELTICO
ZAC Vence Ecoparc
9 rue des platanes
38120 ST-EGREVE
FRANCE

Tel : +33 (0)4 76 27 10 54
Fax : +33 (0)4 76 26 17 95
contact@weltico.com