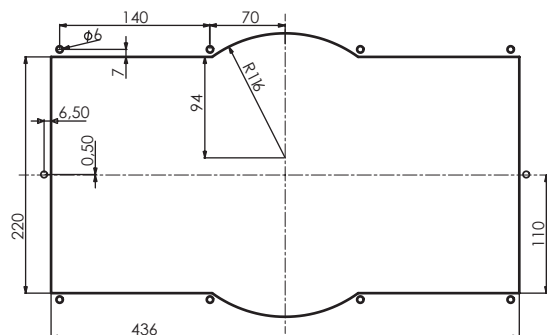
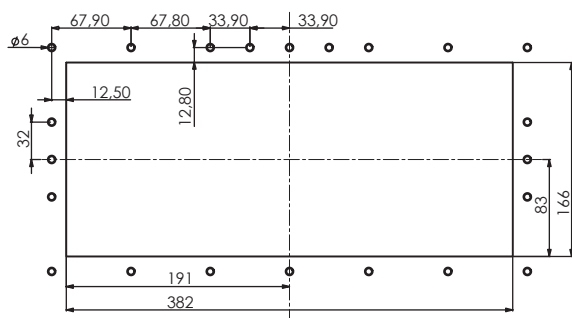


DECOUPE PANNEAU



DECOUPE COQUE



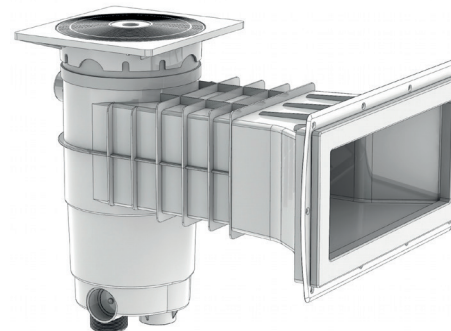
RP.	REFERENCE				DESCRIPTION	QT.
	Coque	Panneau	Béton	Liner		
1	80176	80176	80176	80176	Couvercle	1
2	60851	60851	60851	60851	Réhausse	1
3	62461	62461	62461	62461	Arrêt de barrière mousse	2
4		62422			Sachet de vis + écrou	1
5	60655	60655		60655	Sachet de vis inox	1
7	80222	80222	80222	80222	Télescope carré	1
8	62513	62513	62513	62513	Panier	1
9	60284	60284	60284	60284	Obturateur	1
10	62341	62341	62341	62341	Volet	1
11	80181	80181		80181	Joint A400	2
12	80180	80180		80180	Contre-Bride A400	1
13	80545	80545		80545	Cache vis A400	1

9, rue des Platanes
ZAC Vence Ecoparc
38120 ST EGREVE FRANCE
Tél. : (+33) 4 76 27 10 54 Fax : (+33) 4 76 26 17 95
contact@weltico.com
www.weltico.com



63695 FR
31/8/15

NOTICE D'UTILISATION ECUMEUR CLASSIC 400



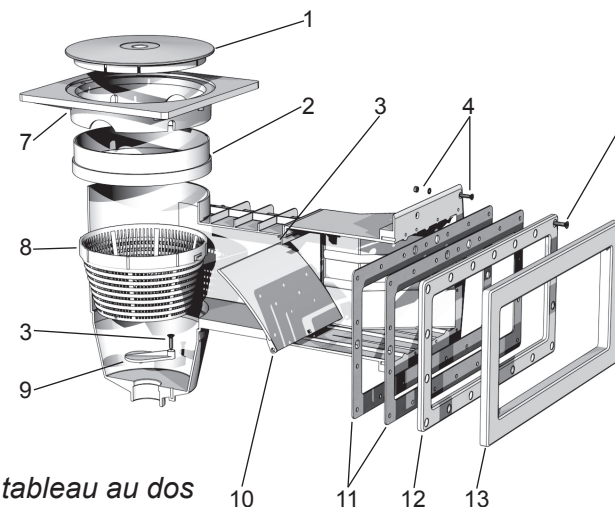
ECUMEURS

- Fabriqués en ABS
- Option régulateur de niveau
- Choix de petite (200 x 150mm) ou grande (400 x 150mm) meurtrière
- Choix de versions béton, liner ou panneau
- Options rallonge et réhausse
- Sortie std diam. 50mm ou filetés 1 1/2" ou 2"

IMPORTANT

- Cette notice contient des informations sur l'installation et la mise en service de l'appareil. Il est par conséquent indispensable que l'installateur et l'utilisateur lisent attentivement ces instructions avant de commencer le montage et la mise en marche.
- Il est conseillé de faire installer ce filtre par un installateur professionnel, conformément aux normes en vigueur.
- Il est impératif de changer dans les délais les plus brefs tout élément ou ensemble d'éléments détériorés. N'utiliser que des pièces agréées par le fournisseur/installateur.
- Ce produit est conforme aux normes NF EN 13451-1 et NF EN 13451-3.

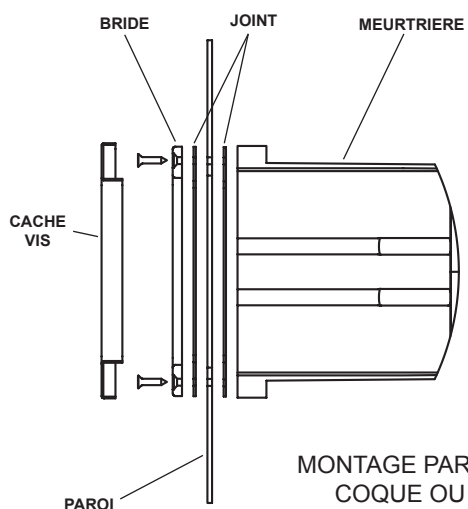
PIECES DE RECHANGE



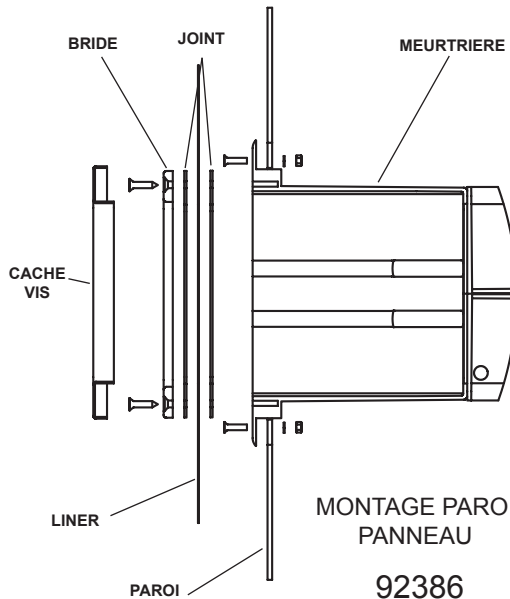
voir tableau au dos



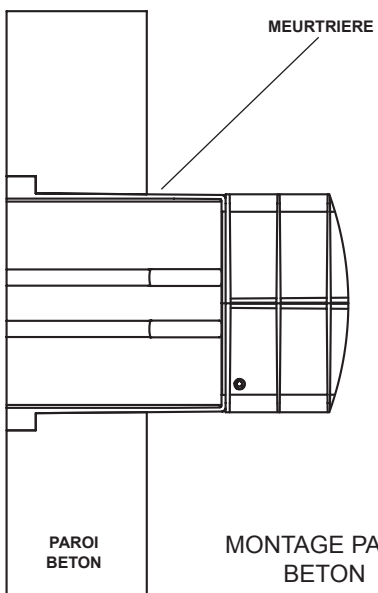
INSTALLATION DE L'ECUMEUR PANNEAU / LINER / COQUE / BETON



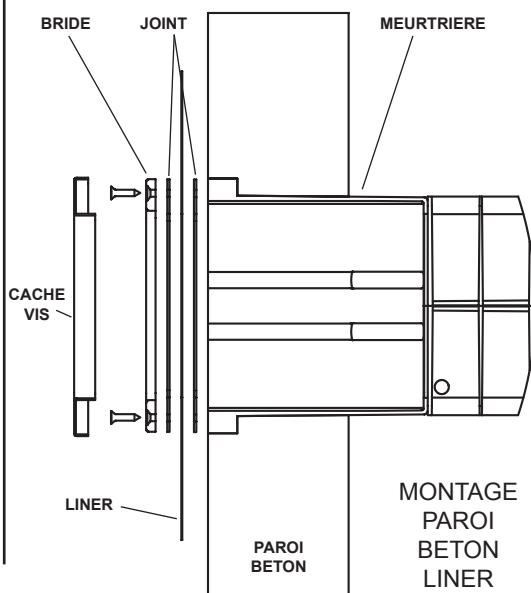
MONTAGE PAROI
COQUE OU
PREFABRIQUEE
92286



MONTAGE PAROI
PANNEAU
92386

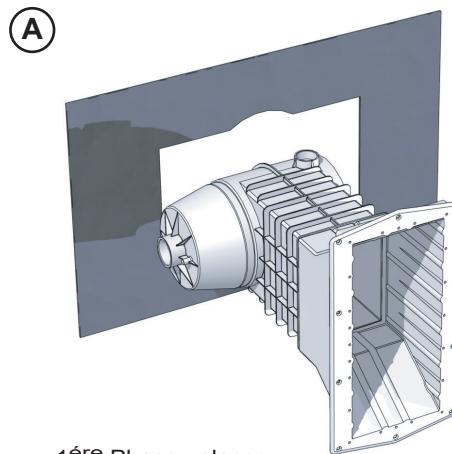


MONTAGE PAROI
BETON
92086

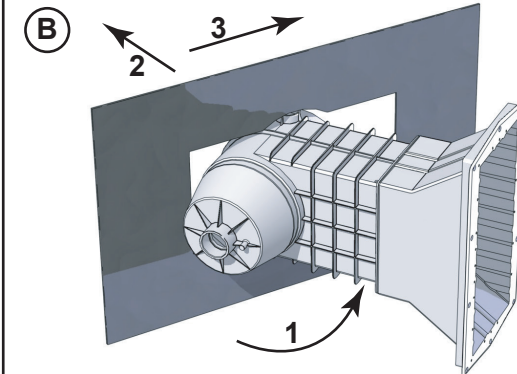


MONTAGE
PAROI
BETON
LINER
92286

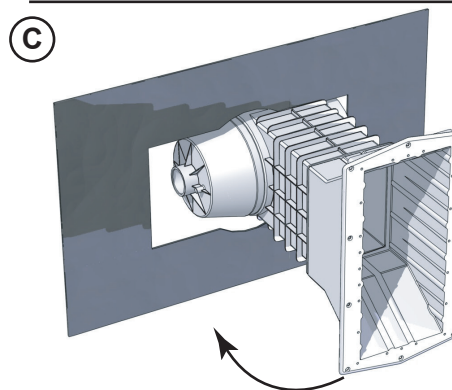
MISE EN PLACE DE L'ECUMEUR PANNEAU



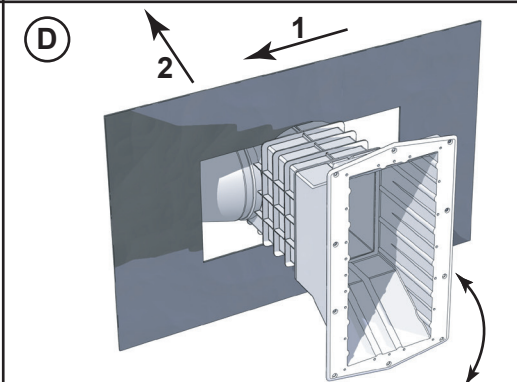
1^{ère} Phase : placer
l'écumeur dans cette position.



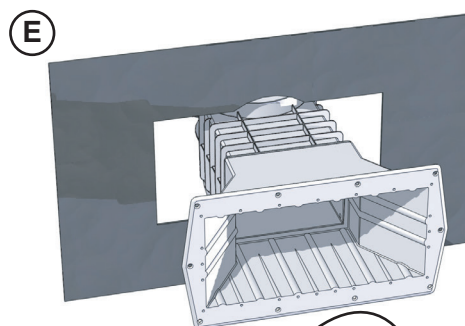
2^{ème} Phase : faire pivoter l'écumeur de telle
manière à rentrer les trop-pleins en premier,
la paroi étant au niveau de la première nervure.
Glisser l'écumeur en butée vers la droite.



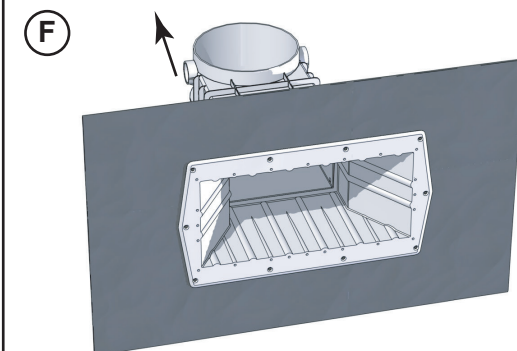
3^{ème} Phase : faire pivoter pour
engager l'arrière de l'écumeur



4^{ème} Phase : le décaler sur la gauche,
comme ci-dessus, en faisant un mouvement
alternatif de haut en bas, le mettre en butée
sur la grosse nervure



5^{ème} Phase : le faire pivoter
en position normale.



6^{ème} Phase : le placer en position
de bridage.